

SPEEDYMAT LongLife ^{3/4"} – 2"



Αυτοκαθαριζόμενο φίλτρο νερού, θερμοκρασίας λειτουργίας έως 30 °C με μηχανισμό αναστροφής της ροής και πιστοποίηση για πόσιμο νερό βάσει των Γερμανικών κανονισμών DVGW – TUV – DIN 19632.

Τοποθετείται στην κεντρική παροχή του δικτύου και φιλτράρει το νερό από τα αιωρούμενα σωματίδια τα οποία συγκρατεί στο ανοξείδωτο πλέγμα που διαθέτει. Προστατεύει αποτελεσματικά τις υδραυλικές εγκαταστάσεις, οικιακές συσκευές, βρύσες κ.λπ.

Διαθέτει χρονοκινητήρα που ρυθμίζεται σε τέσσερις διαφορετικούς χρόνους: ανά μία μέρα, μία εβδομάδα, ένα μήνα, δύο μήνες. Ανάλογα την επιβάρυνση του νερού με αιωρούμενα σωματίδια επιλέγουμε τον ρυθμό πλύσης του φίλτρου. Ο καθαρισμός γίνεται αυτόματα χωρίς καμία παρέμβαση δική μας, ενώ υπάρχει πάντα η δυνατότητα "χειροκίνητου" καθαρισμού του φίλτρου με αποσύνδεση του μετασχηματιστή και επανασύνδεση του στην πηγή ρεύματος.

Διαθέτει λυχνίες ελέγχου και παρακολούθησης του προγράμματος, όπως επίσης και μπαταρία για την ολοκλήρωση του προγράμματος καθαρισμού σε περίπτωση διακοπής ρεύματος. Για την αυτόματη λειτουργία του φίλτρου απαιτείται ρεύμα και μόνιμη αποχέτευση.

Μέθοδος φίλτρασης

Το νερό εισέρχεται στο φίλτρο μέσω της ορειχάλκινης βάσης γρήγορης εφαρμογής quickset (πατέντα JUDO) με υποχρεωτική πορεία από πάνω προς τα κάτω. Στη συνέχεια, διαχέεται εξωτερικά της ανοξείδωτης σίτας διακένου 0,1mm και φιλτράρεται με ροή προς το εσωτερικό της, με αποτέλεσμα να συγκρατούνται τα ολικά αιωρούμενα σωματίδια (πχ άμμος, σκουριά, πετραδάκια κλπ). Το νερό, απαλλαγμένο πλέον από τα αιωρούμενα οδηγείται στην κατανάλωση.

Μέθοδος καθαρισμού

Η μέθοδος καθαρισμού βασίζεται στην διαδικασία της αναστροφής της ροής του νερού.

Ο ηλεκτρικός κινητήρας κινεί τον ειδικό μηχανισμό περιμετρικά του πλέγματος και αναρροφά με ανάστροφη ροή του νερού όλη την μάζα των σωματιδίων που έχουν εγκλωβιστεί επάνω του. Όταν ο μηχανισμός περιστροφής ξεκινά να καθαρίζει, αυτόματα ανοίγει η αποχέτευση του φίλτρου στο κάτω μέρος και αποβάλλει την μάζα των σωματιδίων μαζί με μία μικρή ποσότητα νερού. Ο καθαρισμός επιτυγχάνεται με μία πλήρη περιστροφή του μηχανισμού γύρω από τη σίτα και διαρκεί περίπου 40 δευτερόλεπτα. Η αποχέτευση κλείνει όταν ο μηχανισμός φτάσει στην αρχική του θέση. Επαναλαμβάνουμε τον καθαρισμό, εάν αυτό είναι απαραίτητο, αποσυνδέοντας και επανασυνδέοντας τον μετασχηματιστή στην πηγή ρεύματος.

Σημαντικό επίσης είναι ότι ο καθαρισμός του φίλτρου γίνεται χωρίς να διακόπτεται η παροχή νερού

Σημαντικότερα πλεονεκτήματα

- Αυτόματος καθαρισμός του φίλτρου χωρίς καμία παρέμβαση σε χρόνο που εμείς επιλέγουμε
- Ο καθαρισμός του φίλτρου γίνεται χωρίς να διακόπτουμε την παροχή του νερού
- Διάφανο περίβλημα για εύκολη αναγνώριση ακαθαρσιών στην σίτα του φίλτρου
- Ταυτόχρονος καθαρισμός του γυαλιού εσωτερικά με τους τρεις πατενταρισμένους υαλοκαθαριστήρες πάνω στον μηχανισμό περιστροφής του φίλτρου
- Μηνιαίος δείκτης υπενθύμισης τελευταίου καθαρισμού
- Προφύλαξη από τα μικρόβια χάρη στην ανοξείδωτη σίτα
- Δεν χρειάζεται αλλαγή φύσιγγας
- Μεγάλη διάρκεια ζωής - Οικονομικό - Λειτουργία χωρίς προβλήματα
- Λειτουργικά ελεγμένη ποιότητα Made in Germany

Ποιότητα κατασκευής

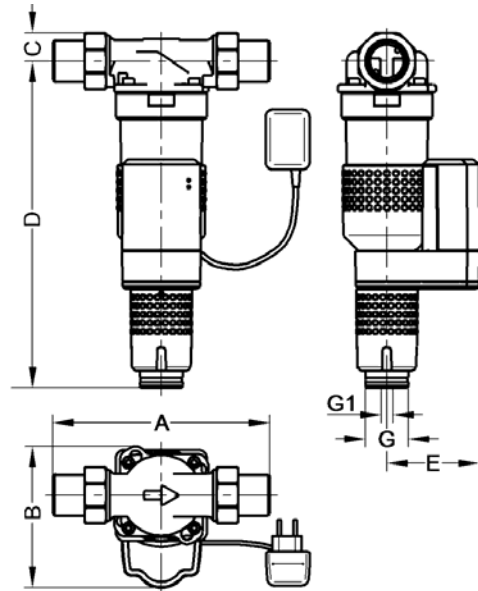
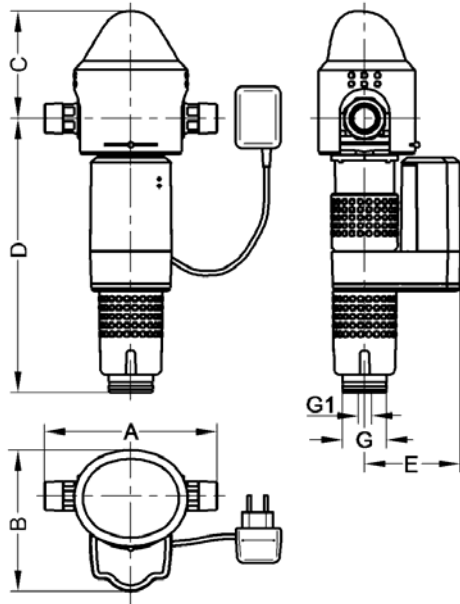
Τα υλικά τα οποία χρησιμοποιούνται για την κατασκευή του φίλτρου παρουσιάζουν φυσική, χημική και αντιδιαβρωτική αντίσταση στα φορτία τα οποία μπορεί να υπάρχουν στο πόσιμο νερό και ικανοποιούν τα απαιτούμενα DIN EN 13443-1 και DIN 19628 πρότυπα (φίλτρα μηχανικής λειτουργίας στις εγκαταστάσεις νερού). Όλα τα υλικά είναι ασφαλή από πλευράς υγιεινής. Τα πλαστικά ικανοποιούν την οδηγία KTW της γερμανικής περιβαλλοντικής υπηρεσίας και το DVGW, φύλλο εργασίας W270. Τα μεταλλικά υλικά ικανοποιούν τις απαιτήσεις του προτύπου DIN 50930-6 (επίδραση στην ποιότητα του πόσιμου νερού). Η Γερμανική κατασκευάστρια εταιρεία JUDO με εμπειρία 75 και πλέον χρόνων στην δημιουργία και κατασκευή φίλτρων και συστημάτων επεξεργασίας νερού καθιστά τη σειρά φίλτρων SPEEDYMAT - LONGLIFE κορυφαία σας επιλογή.

Πιστοποιήσεις συσκευής

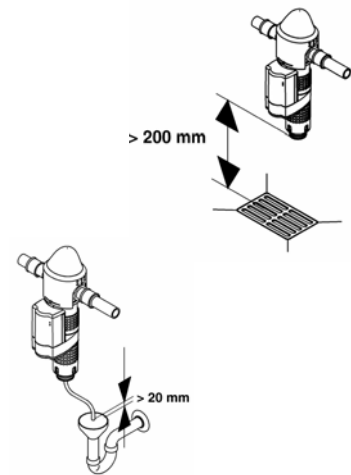


Τεχνικά χαρακτηριστικά

ΤΥΠΟΣ SPEEDYMAT - LONGLIFE	3/4"	1"	1 1/4"	1 1/2"	2"
ΙΚΑΝΟΤΗΤΑ ΠΑΡΟΧΗΣ (m³/h)	3,3	4,5	5,5	13,0	17,0
ΜΕΓΙΣΤΗ ΠΤΩΣΗ ΠΙΕΣΗΣ (bar)	0,2	0,2	0,2	0,2	0,2
ΜΕΓΙΣΤΗ ΠΙΕΣΗ (bar)	16	16	16	16	16
ΔΙΑΚΕΝΟ ΠΛΕΓΜΑΤΟΣ (mm)	0,1	0,1	0,1	0,1	0,1
ΒΑΡΟΣ (kg)	2,5	2,6	3,0	5,9	6,4
ΔΙΑΣΤΑΣΕΙΣ ΣΥΣΚΕΥΑΣΙΑΣ (mm) (ΜΗΚΟΣ / ΥΨΟΣ / ΠΛΑΤΟΣ)	590/160/190	590/160/190	590/160/190	600/220/350	600/220/350
ΚΩΔΙΚΟΣ JSY-LF-A	8070571	8070572	8070573	8070566	8070567

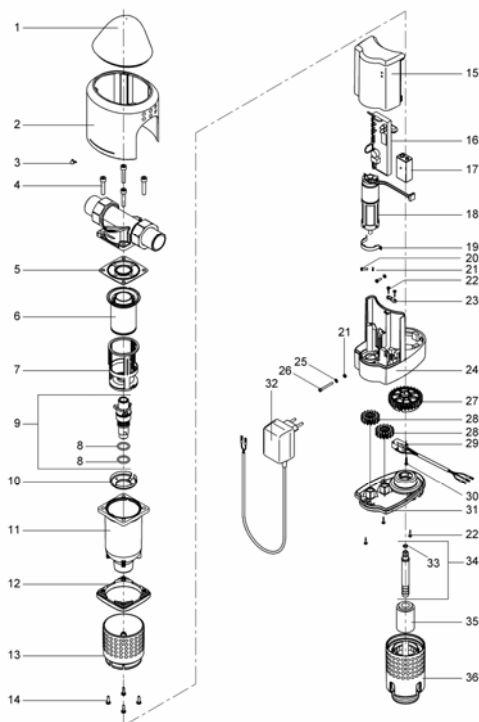


Διαστάσεις σε mm	JSY-LF-A 3/4"	JSY-LF-A 1"	JSY-LF-A 1 1/4"	JSY-LF-A 1 1/2"	JSY-LF-A 2"
A	180	195	230	252	280
B	108	108	108	108	108
C	82	75	71	35	43
D	306	313	317	385	395
E	38	38	38	57	57
G	50	50	50	50	50
G1	13	13	13	13	13



Πίνακας Ανταλλακτικών

JSY-LF-A 3/4" - 1 1/4"



Πίνακας Ανταλλακτικών

JSY-LF-A 1 1/2" - 2"

