

Για οικιακές και επαγγελματικές εφαρμογές

FILLY

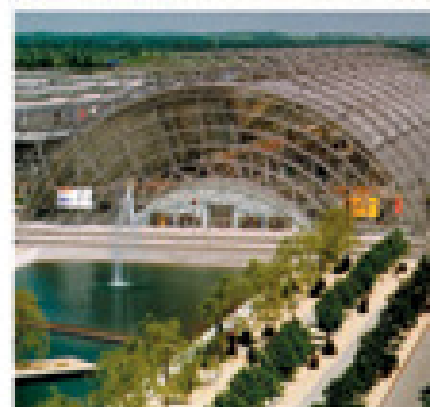
Φίλτρο προστασίας με αναστροφή ροής

Το φίλτρο προστασίας **FILLY** είναι ένα φίλτρο πλέγματος με αναστροφή ροής, για συστήματα παροχής πόσιμου νερού. Η μέγιστη προστασία της υδραυλικής σας εγκατάστασης είναι εξασφαλισμένη κάθε στιγμή.



Τα σημαντικότερα πλεονεκτήματα

- ✓ Μεγάλη διάρκεια ζωής – οικονομικό – λειτουργία χωρίς προβλήματα
 - Μικρό κόστος λειτουργίας
 - Δε χρειάζεται αλλαγή φύσιγγας
 - Πλέγμα φίλτρου από ανοξείδωτο χάλυβα
- ✓ Για τον καθαρισμό του φίλτρου δε χρειάζεται διακοπή της παροχής νερού
- ✓ Αγωγός άντλησης κατοχυρωμένος με δίπλωμα ευρεσιτεχνίας, που διαθέτει και υαλοκαθαριστήρα, για άριστο καθαρισμό του φίλτρου
- ✓ Βαθμός ακαθαρσίας του φίλτρου εξωτερικά εμφανής
- ✓ Τοποθέτηση σε οριζόντια ή κάθετη θέση
- ✓ Λειτουργικά ελεγμένη κορυφαία ποιότητα – Made in Germany



Judo
Wasser-
Aufbereitung





Η άμμος, η σκουριά και τα πετραδάκια καταστρέφουν και βουλώνουν τις υδραυλικές εγκαταστάσεις, όπως π.χ. τους σωλήνες νερού, τις βρύσες,

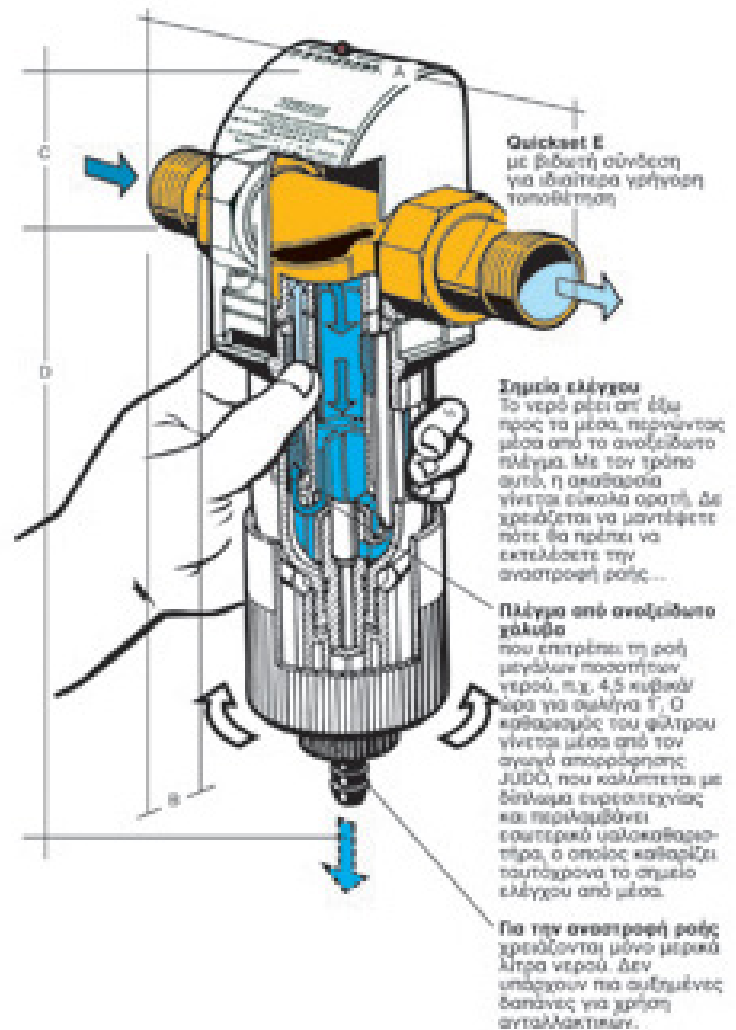
τα μπόιλερ, τις ντουζιέρες... Έτσι δημιουργείται σκουριά, θραύση των σωλήνων και ανάγκη για επισκευές.

Η λύση

Το φίλτρο προστασίας **FILLY** με αναστροφή ροής, τοποθετείται μετά το μετρητή για να προστατεύει όλους τους αγωγούς νερού και τις συσκευές.

Κατάλληλο για χρήση σε

- Ιδιωτικές κατοικίες
- Εστιατόρια
- Διαμερίσματα
- Οροφодιαμερίσματα
- Εξοχικές κατοικίες
- Τεχνικές συσκευές για προστασία



ΤΕΧΝΙΚΑ ΧΑΡΑΚΤΗΡΙΣΤΙΚΑ

Σύνδεση σωλήνωσης	3/4"	1"	1 1/4"
Ροή νερού μέχρι m ³ /h	3,3	4,5	5,5
Πλάτος σπών πλέγματος σε mm.	0,1	0,1	0,1
Όνομαστική πίεση PN	16	16	16
Απόλεια πίεσης με καθαρό φίλτρο bar	0,2	0,2	0,2
Πλάτος σπών πλέγματος σε mm.	0,1	0,1	0,1
Μέγιστη θερμοκρασία εισροής νερού σε °C	30	30	30
Μήκος τοποθέτησης σε mm.	180	190	230
Βάθος σε mm. (B)	40	40	40
Ύψος C σε mm.	75	75	75
Ύψος D σε mm.	225	225	225