

JUNIOR 1"

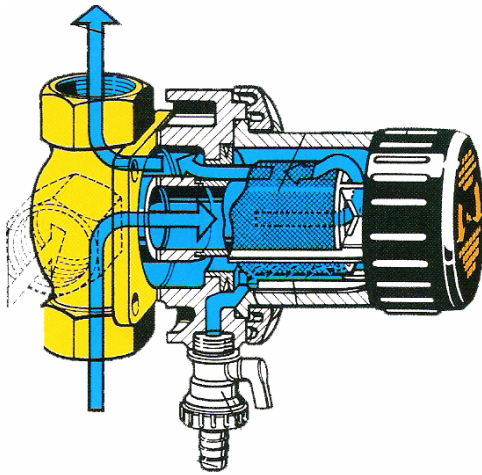


Αυτοκαθαριζόμενο φίλτρο νερού, θερμοκρασίας λειτουργίας έως 30 °C με μηχανισμό αναστροφής της ροής και πιστοποίηση για πόσιμο νερό βάσει των Γερμανικών κανονισμών DVGW - TUV - DIN 19632.

Τοποθετείται στην κεντρική παροχή του δικτύου και φιλτράρει το νερό από τα αιωρούμενα σωματίδια τα οποία συγκρατεί στο ανοξείδωτο πλέγμα που διαθέτει. Προστατεύει αποτελεσματικά τις υδραυλικές εγκαταστάσεις, οικιακές συσκευές, βρύσες κ.λπ. Ειδικά σχεδιασμένο για φρεάτια με λειτουργία σε οριζόντια θέση.

Μέθοδος φίλτρανσης

Το νερό εισέρχεται στο φίλτρο μέσω της ορειχάλκινης βάσης γρήγορης εφαρμογής quickset (πατέντα JUDO), διαχέεται εξωτερικά της ανοξείδωτης σίτας διακένου 0,1mm και φιλτράρεται με ροή προς το εσωτερικό της, με αποτέλεσμα να συγκρατούνται τα ολικά αιωρούμενα σωματίδια (πχ άμμος, σκουριά, πετραδάκια κλπ). Το νερό, απαλλαγμένο πλέον από τα αιωρούμενα οδηγείται στην κατανάλωση.



Μέθοδος καθαρισμού

Η μέθοδος καθαρισμού βασίζεται στην διαδικασία της αναστροφής της ροής του νερού.

Στρίβοντας τον κρουνό μισή στροφή αριστερά και ανοίγοντας τον διακόπτη εκκένωσης, το νερό ρέει μέσα στην συσκευή με αντίθετη ροή αποβάλλοντας όλη την μάζα των σωματιδίων που έχουν εγκλωβιστεί πάνω στην σίτα μαζί με μία μικρή ποσότητα νερού. Επαναφέρουμε τον κρουνό δεξιά σε θέση λειτουργίας και κλείνουμε τον διακόπτη εκκένωσης. Επαναλαμβάνουμε τον

καθαρισμό, εάν αυτό είναι απαραίτητο.

Σημαντικό επίσης είναι ότι ο καθαρισμός του φίλτρου γίνεται χωρίς να διακόπτεται η παροχή του νερού.

Καθαρισμός απαιτείται κάθε φορά που το πλέγμα έχει γεμίσει με σωματίδια (απαιτείται οπτικός έλεγχος).

Σημαντικότερα πλεονεκτήματα

- Ο καθαρισμός του φίλτρου γίνεται χωρίς να διακόπτουμε την παροχή του νερού
- Διάφανο περίβλημα για εύκολη αναγνώριση ακαθαρσιών στην σίτα του φίλτρου
- Ταυτόχρονος καθαρισμός του γυαλιού εσωτερικά με τον πατενταρισμένο υαλοκαθαριστήρα
- Προφύλαξη από τα μικρόβια χάρη στην ανοξείδωτη σίτα
- Δεν χρειάζεται αλλαγή φύσιγγας
- Μεγάλη διάρκεια ζωής - Οικονομικό - Λειτουργία χωρίς προβλήματα
- Λειτουργικά ελεγμένη ποιότητα Made in Germany

Ποιότητα κατασκευής

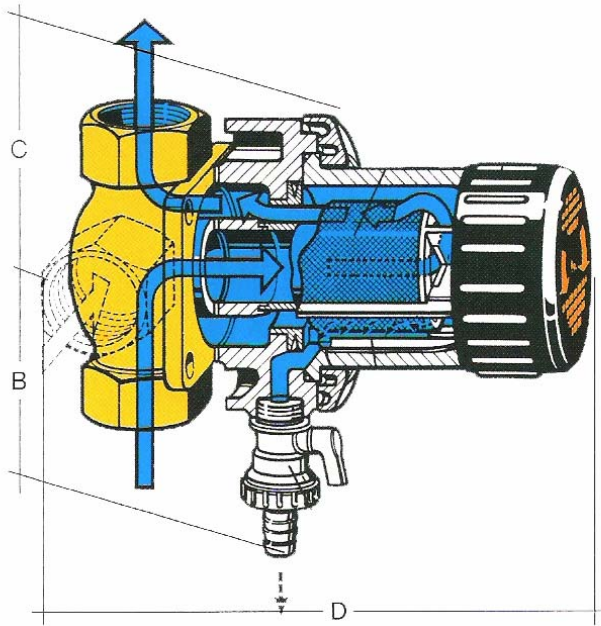
Τα υλικά τα οποία χρησιμοποιούνται για την κατασκευή του φίλτρου παρουσιάζουν φυσική, χημική και αντιδιαβρωτική αντίσταση στα φορτία τα οποία μπορεί να υπάρχουν στο πόσιμο νερό και ικανοποιούν τα απαιτούμενα DIN EN 13443-1 και DIN 19628 πρότυπα (φίλτρα μηχανικής λειτουργίας στις εγκαταστάσεις νερού). Όλα τα υλικά είναι ασφαλή από πλευράς υγιεινής. Τα πλαστικά ικανοποιούν την οδηγία KTW της γερμανικής περιβαλλοντικής υπηρεσίας και το DVGW, φύλλο εργασίας W270. Τα μεταλλικά υλικά ικανοποιούν τις απαιτήσεις του προτύπου DIN 50930-6 (επίδραση στην ποιότητα του πόσιμου νερού). Η Γερμανική κατασκευάστρια εταιρεία JUDO με εμπειρία 75 και πλέον χρόνων στην δημιουργία και κατασκευή φίλτρων και συστημάτων επεξεργασίας νερού καθιστά τη σειρά φίλτρων JUNIOR κορυφαία σας επιλογή.

Πιστοποιήσεις συσκευής



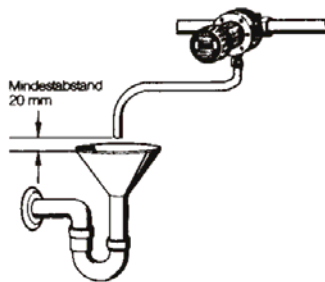
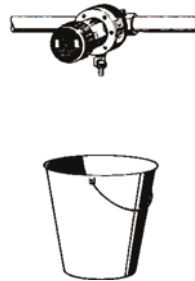
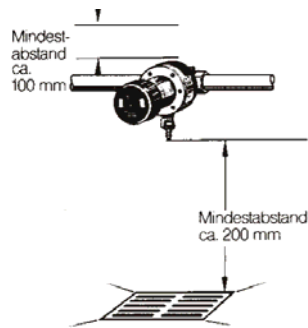
Τεχνικά χαρακτηριστικά

ΤΥΠΟΣ JUNIOR	1"
ΙΚΑΝΟΤΗΤΑ ΠΑΡΟΧΗΣ (m ³ /h)	4,5
ΜΕΓΙΣΤΗ ΠΤΩΣΗ ΠΙΕΣΗΣ (bar)	0,2
ΜΕΓΙΣΤΗ ΠΙΕΣΗ (bar)	16
ΔΙΑΚΕΝΟ ΠΛΕΓΜΑΤΟΣ (mm)	0,1
ΒΑΡΟΣ (kg)	2,0
ΔΙΑΣΤΑΣΕΙΣ ΣΥΣΚΕΥΣΙΑΣ (mm) (ΜΗΚΟΣ / ΥΨΟΣ / ΠΛΑΤΟΣ)	170 / 120 / 175
ΚΩΔΙΚΟΣ JJF	8106150



Διαστάσεις σε mm

Βάθος D σε mm	170	170	170
Ύψος B σε mm	130	130	130
Ύψος C σε mm	55	55	55



Πίνακας Ανταλλακτικών

