

Για οικιακές και επαγγελματικές εφαρμογές

JUNIOR

Φίλτρο προστασίας με αναστροφή ροής

Το φίλτρο προστασίας JUNIOR είναι ένα φίλτρο πλέγματος με αναστροφή ροής για συστήματα παροχής πόσιμου νερού. Η μεγαλύτερη δυνατή προστασία της υδραυλικής σας εγκατάστασης είναι εξασφαλισμένη κάθε στιγμή.

Τα σημαντικότερα πλεονεκτήματα

- ✓ Μειωμένη ανάγκη χώρου λόγω της συμπαγούς κατασκευής
- Μεγάλη διάρκεια ζωής – οικονομικό
 - Μικρό κόστος λειτουργίας
 - Δε χρειάζεται αλλαγή φύσιγγας
 - Πλέγμα φίλτρου από ανοξείδωτο χάλυβα
- ✓ Για τον καθαρισμό του φίλτρου δε χρειάζεται διακοπή της παροχής νερού
- ✓ Αγωγός άντλησης κατοχυρωμένος με δίπλωμα ευρεσιτεχνίας, που διαθέτει υαλοκαθαριστήρα για τον ταυτόχρονο καθαρισμό του πλέγματος και του παραθύρου
- ✓ Βαθμός ακαθαρσίας του φίλτρου εξωτερικά εμφανής
- ✓ Τοποθέτηση σε οριζόντια ή κάθετη θέση
- ✓ Λειτουργικά ελεγμένη κορυφαία ποιότητα



JUNIOR

Judo
Wasser-
Aufbereitung



Η άμμος, η σκουριά και τα πετραδάκια καταστρέφουν και βουλώνουν τις υδραυλικές

εγκαταστάσεις, όπως π.χ. τους σωλήνες νερού, τις βρύσες, τα μπόιλερ, τις ντουζιέρες...



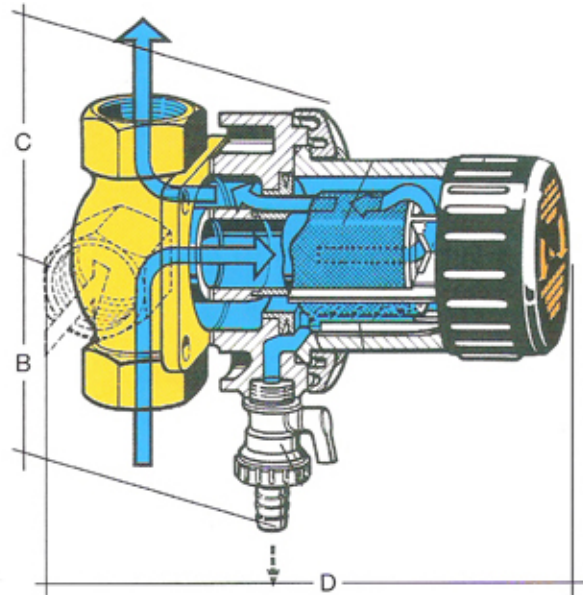
Έτσι δημιουργείται σκουριά, θραύση των σωλήνων και ανάγκη για επισκευές.

Η λύση:

Το φίλτρο προστασίας με αναστροφή ροής JUNIOR, που εξοικονομεί χώρο, τοποθετείται μετά το μετρητή για να προστατεύει όλους τους αγωγούς και τις συσκευές.

Κατάλληλο για χρήση σε:

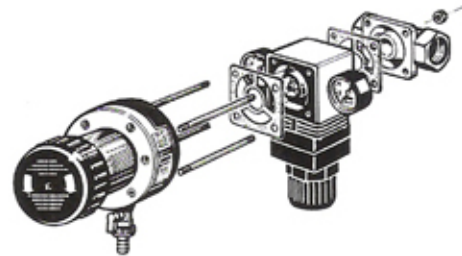
- Ιδιωτικές κατοικίες
- Εστιατόρια
- Διαμερίσματα
- Οροφодιαμερίσματα
- Εξοχικές κατοικίες
- Τεχνικές συσκευές για προστασία



Φίλτρο προστασίας με αναστροφή ροής JUNIOR

+ Μονάδα ασφαλείας

= Σταθμός οικιακού νερού JUNIOR



ΤΕΧΝΙΚΑ ΧΑΡΑΚΤΗΡΙΣΤΙΚΑ

Σύνδεση σωλήνωσης	3/4"	1"	1 1/4"
Ροή νερού μέχρι m ³ /h	3,3	4,5	5,2
Πλάτος οπών πλέγματος σε mm.	0,1	0,1	0,1
Ονομαστική πίεση PN	16	16	16
Απώλεια πίεσης με καθαρό φίλτρο bar	0,2	0,2	0,2
Πλάτος οπών πλέγματος σε χιλ.	0,1	0,1	0,1
Μέγιστη θερμοκρασία εισροής νερού σε °C	30	30	30
Μήκος τοποθέτησης σε χιλ. mm.	90	90	90
Βάθος D σε mm.	170	170	170
Ύψος B σε mm.	130	130	130
Ύψος C σε mm.	55	55	55



JUDO
Wasser-
Aufbereitung

JUDO Wasserauf-
bereitung GmbH
Postfach 380
D-71351 Winnenden
Tel.-Nr. +49 7195/692-0
Telefax +49 7195/692-110