

FIMAT 1½" – 2"



Αυτοκαθαριζόμενο φίλτρο νερού, θερμοκρασίας λειτουργίας έως 30 °C με μηχανισμό αναστροφής της ροής και πιστοποίηση για πόσιμο νερό βάσει των Γερμανικών κανονισμών DVGW - TUV - DIN 19632.

Τοποθετείται στην κεντρική παροχή του δικτύου και φιλτράρει το νερό από τα αιωρούμενα σωματίδια τα οποία συγκρατεί στο ανοξειδωτο πλέγμα που διαθέτει. Προστατεύει αποτελεσματικά τις υδραυλικές εγκαταστάσεις, σωληνώσεις, βρύσες κ.λπ.

Μέθοδος φίλτρασης

Το νερό εισέρχεται στο φίλτρο μέσω της ορειχάλκινης βάσης γρήγορης εφαρμογής quickset (πατέντα JUDO) και περνά πρώτα από ένα αραιότερο πλέγμα το οποίο βρίσκεται στη βάση της σίτας και συγκρατεί τα μεγαλύτερα φερτά (πετραδάκια κ.λπ.). Στη συνέχεια, φιλτράρεται από ανοξειδωτο πλέγμα ιδιαίτερα στενό που μπορεί κατόπιν επιλογής σας να φτάσει έως 0,03 mm. Οι επιλογές στο διάκενο πλέγματος είναι οι εξής: 0,1 mm(standard), 0,03mm, 0,32mm, 0,5mm κατόπιν παραγγελίας. Το πλέγμα με διάκενο 0,1mm(standard) έχει επιπλέον επίστρωση αργύρου για αντιβακτηριδιακή προστασία.



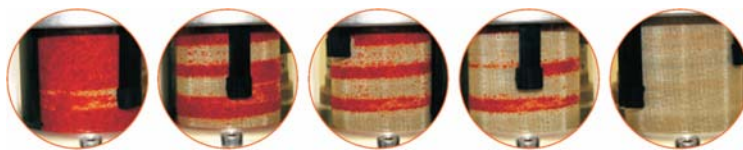
Μέθοδος καθαρισμού

Η μέθοδος καθαρισμού βασίζεται στην διαδικασία της αναστροφής της ροής του νερού.

Στρίβοντας στο επάνω μέρος του φίλτρου τον κρουνο άριστερά, ειδικός μηχανισμός με τρεις βραχίονες σημειακής αναρρόφησης (πατέντα JUDO για μέγιστη απόδοση καθαρισμού), κινείται περιμετρικά του πλέγματος και αναρροφά με ανάστροφη ροή του νερού όλη τη μάζα των σωματιδίων που έχουν εγκλωβιστεί επάνω του. Όταν ο μηχανισμός περιστροφής ξεκινά να καθαρίζει, αυτόματα ανοίγει η αποχέτευση του φίλτρου στο κάτω μέρος και αποβάλλει την μάζα των σωματιδίων μαζί με μία μικρή ποσότητα νερού. Ο καθαρισμός διαρκεί περίπου μισό λεπτό και όταν ο μηχανισμός περιστροφής καλύψει όλη την επιφάνεια του πλέγματος, τον περιστρέφουμε προς τα πίσω μέχρι να τερματίσει. Τότε, αυτόματα κλείνει η αποχέτευση του φίλτρου και το πλέγμα έχει καθαρίσει.

Σημαντικό επίσης είναι ότι ο καθαρισμός του φίλτρου γίνεται χωρίς να διακόπτεται η παροχή νερού.

Καθαρισμός απαιτείται κάθε φορά που το πλέγμα έχει γεμίσει με σωματίδια (απαιτείται οπτικός έλεγχος).



Σημαντικότερα πλεονεκτήματα

- Ο καθαρισμός του φίλτρου γίνεται χωρίς να διακόπτουμε την παροχή του νερού
- Διάφανο περίβλημα για εύκολη αναγνώριση ακαθαρσιών στην σίτα του φίλτρου
- Ταυτόχρονος καθαρισμός του γυαλιού εσωτερικά με τους τρεις πατενταρισμένους υαλοκαθαριστήρες πάνω στον μηχανισμό περιστροφής του φίλτρου
- Προφύλαξη από τα μικρόβια χάρη στην ανοξειδωτή σίτα με επίστρωση αργύρου
- Δεν χρειάζεται αλλαγή φύσιγγας
- Βάση φίλτρου από χυτοσίδηρο με επίστρωση συνθετικού υλικού για αντιδιαβρωτική προστασία
- Μεγάλη διάρκεια ζωής - Οικονομικό - Λειτουργία χωρίς προβλήματα
- Λειτουργικά ελεγμένη ποιότητα Made in Germany

Ποιότητα κατασκευής

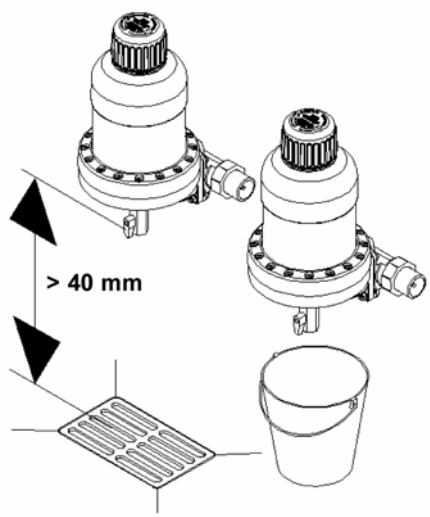
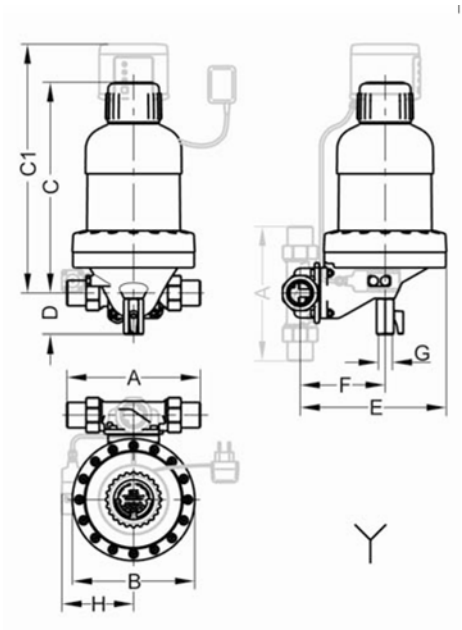
Τα υλικά τα οποία χρησιμοποιούνται για την κατασκευή του φίλτρου παρουσιάζουν φυσική, χημική και αντιδιαβρωτική αντίσταση στα φορτία τα οποία μπορεί να υπάρχουν στο πόσιμο νερό και ικανοποιούν τα απαιτούμενα DIN EN 13443-1 και DIN 19628 πρότυπα (φίλτρα μηχανικής λειτουργίας στις εγκαταστάσεις νερού). Όλα τα υλικά είναι ασφαλή από πλευράς υγιεινής. Τα πλαστικά ικανοποιούν την οδηγία KTW της γερμανικής περιβαλλοντικής υπηρεσίας και το DVGW, φύλλο εργασίας W270. Τα μεταλλικά υλικά ικανοποιούν τις απαιτήσεις του προτύπου DIN 50930-6 (επίδραση στην ποιότητα του πόσιμου νερού). Η Γερμανική κατασκευάστρια εταιρεία JUDO με εμπειρία 75 και πλέον χρόνων στην δημιουργία και κατασκευή φίλτρων και συστημάτων επεξεργασίας νερού καθιστά τη σειρά φίλτρων FIMAT JFXL-M κορυφαία σας επιλογή.

Πιστοποιήσεις συσκευής



Τεχνικά χαρακτηριστικά

ΤΥΠΟΣ FIMAT-M	1 1/2"	2"
ΙΚΑΝΟΤΗΤΑ ΠΑΡΟΧΗΣ (m³/h)	20	20
ΜΕΓΙΣΤΗ ΠΤΩΣΗ ΠΙΕΣΗΣ (bar)	0,2	0,2
ΜΕΓΙΣΤΗ ΠΙΕΣΗ (bar)	10	10
ΔΙΑΚΕΝΟ ΠΛΕΓΜΑΤΟΣ (mm)	0,1	0,1
ΒΑΡΟΣ (kg)	16,5	16,5
ΔΙΑΣΤΑΣΕΙΣ ΣΥΣΚΕΥΑΣΙΑΣ (mm) (ΜΗΚΟΣ / ΎΨΟΣ / ΠΛΑΤΟΣ)	590/350/470	590/350/470
ΚΩΔΙΚΟΣ JFXL-M	8010085	8010089



Διαστάσεις σε mm

Model	A	B	C	C1	D	E	F	G
JFXL-M 1½"	252	232	400	-	76	276	160	¾"
JFXL-M 2"	280	232	400	-	76	284	168	¾"

Πίνακας Ανταλλακτικών

JFXL-M 1 1/2" - 2"

