

# PROFiMAT A/TP DN 65 – 200



Αυτοκαθαριζόμενο φίλτρο νερού, φλαντζωτό, θερμοκρασίας λειτουργίας έως 30 °C με μηχανισμό αναστροφής της ροής και πιστοποίηση για πόσιμο νερό βάσει των Γερμανικών κανονισμών DVGW - TUV - DIN 19632.

Τοποθετείται στην κεντρική παροχή του δικτύου και φιλτράρει το νερό από τα αιωρούμενα σωματίδια τα οποία συγκρατεί στο ανοξειδωτο πλέγμα που διαθέτει. Προστατεύει αποτελεσματικά τις υδραυλικές εγκαταστάσεις, σωληνώσεις, βρύσες κ.λπ.

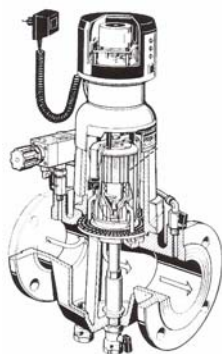
Διαθέτει χρονοκινητήρα που ρυθμίζεται σε πέντε διαφορετικούς χρόνους: ανά τέσσερις ώρες, οκτώ ώρες, εικοσιτέσσερις ώρες, εβδομάδα, μήνα. Επιπλέον, διαθέτει και βαλβίδα ανίχνευσης πτώσης της πίεσης. Ανεξάρτητα από τον χρόνο στον οποίο έχουμε ρυθμίσει τον χρονοκινητήρα να καθαρίζει, η βαλβίδα διαφορικής πίεσης εντοπίζει τον κορεσμό του πλέγματος από την εσωτερική πτώση πίεσης του φίλτρου και ξεκινά καθαρισμό παρακάμπτοντας τον χρόνο. Την ευαισθησία (εσωτερική πτώση πίεσης του φίλτρου), τη ρυθμίζουμε αρχικά εμείς. Οι επιλογές μας είναι από 0,1 έως 0,6 bar. Ο καθαρισμός γίνεται αυτόματα χωρίς καμία παρέμβαση δική μας, ενώ υπάρχει πάντα η δυνατότητα καθαρισμού του φίλτρου με το πάτημα ενός κουμπιού. Διαθέτει λυχνίες ελέγχου και παρακολούθησης του προγράμματος, όπως επίσης και ηχητικό σήμα συναγερμού. Κατόπιν παραγγελίας διατίθεται και ηλεκτρονικό για την παρακολούθηση του φίλτρου εξ αποστάσεως. Για την αυτόματη λειτουργία του φίλτρου απαιτείται ρεύμα και μόνιμη αποχέτευση.

## Μέθοδος φίλτρασης

Το νερό εισέρχεται στο φίλτρο και περνά πρώτα από ένα αραιότερο πλέγμα το οποίο βρίσκεται στη βάση της σίτας και συγκρατεί τα μεγαλύτερα φερτά (πετραδάκια κ.λπ.). Στη συνέχεια, φιλτράρεται από ανοξειδωτο πλέγμα ιδιαίτερα στενό που μπορεί κατόπιν επιλογής σας να φτάσει έως 0,03 mm. Οι επιλογές στο διάκενο πλέγματος είναι οι εξής: 0,1 mm(standard), 0,03mm, 0,32mm, 0,5mm κατόπιν παραγγελίας. Το πλέγμα με διάκενο 0,1mm(standard) έχει επιπλέον επίστρωση αργύρου για αντιβακτηριδιακή προστασία.



## Μέθοδος καθαρισμού



Η μέθοδος καθαρισμού βασίζεται στην διαδικασία της αναστροφής της ροής του νερού.

Στο επάνω μέρος του φίλτρου ο κινητήρας κινεί τον ειδικό μηχανισμό τριών βραχιόνων σημειακής αναρρόφησης (πατέντα JUDO για μέγιστη απόδοση καθαρισμού) περιμετρικά του πλέγματος και αναρροφά με ανάστροφη ροή του νερού όλη την μάζα των σωματιδίων που έχουν εγκλωβιστεί επάνω του. Όταν ο μηχανισμός περιστροφής ξεκινά να καθαρίζει, αυτόματα ανοίγει η αποχέτευση του φίλτρου στο κάτω μέρος και αποβάλλει την μάζα των σωματιδίων μαζί με μία μικρή ποσότητα νερού. Ο καθαρισμός διαρκεί περίπου δύο λεπτά και όταν ο μηχανισμός περιστροφής καλύψει όλη την επιφάνεια του πλέγματος,

αυτόματα περιστρέφεται προς τα πίσω μέχρι να τερματίσει. Τότε, αυτόματα κλείνει η αποχέτευση του φίλτρου και το πλέγμα έχει καθαρίσει.

Σημαντικό επίσης είναι ότι ο καθαρισμός του φίλτρου γίνεται χωρίς να διακόπτεται η παροχή νερού.



### Σημαντικότερα πλεονεκτήματα

- Αυτόματος καθαρισμός του φίλτρου χωρίς καμία παρέμβαση σε χρόνο που εμείς επιλέγουμε
- Βαλβίδα ανίχνευσης πτώσης της πίεσης
- Ο καθαρισμός του φίλτρου γίνεται χωρίς να διακόπτουμε την παροχή του νερού
- Διάφανο περίβλημα για εύκολη αναγνώριση ακαθαρσιών στην σίτα του φίλτρου
- Ταυτόχρονος καθαρισμός του γυαλιού εσωτερικά με τους τρεις πατενταρισμένους υαλοκαθαριστήρες πάνω στον μηχανισμό περιστροφής του φίλτρου
- Προφύλαξη από τα μικρόβια χάρη στην ανοξειδωτή σίτα με επίστρωση αργύρου
- Δεν χρειάζεται αλλαγή φύσιγγας
- Βάση φίλτρου από χυτοσίδηρο με επίστρωση συνθετικού υλικού για αντιδιαβρωτική προστασία
- Μεγάλη διάρκεια ζωής - Οικονομικό - Λειτουργία χωρίς προβλήματα
- Λειτουργικά ελεγμένη ποιότητα Made in Germany

### Ποιότητα κατασκευής

Τα υλικά τα οποία χρησιμοποιούνται για την κατασκευή του φίλτρου παρουσιάζουν φυσική, χημική και αντιδιαβρωτική αντίσταση στα φορτία τα οποία μπορεί να υπάρχουν στο πόσιμο νερό και ικανοποιούν τα απαιτούμενα DIN EN 13443-1 και DIN 19628 πρότυπα (φίλτρα μηχανικής λειτουργίας στις εγκαταστάσεις νερού). Όλα τα υλικά είναι ασφαλή από πλευράς υγιεινής. Τα πλαστικά ικανοποιούν την οδηγία KTW της γερμανικής περιβαλλοντικής υπηρεσίας και το DVGW, φύλλο εργασίας W270. Τα μεταλλικά υλικά ικανοποιούν τις απαιτήσεις του προτύπου DIN 50930-6 (επίδραση στην ποιότητα του πόσιμου νερού). Η Γερμανική κατασκευάστρια εταιρεία JUDO με εμπειρία 75 και πλέον χρόνων στην δημιουργία και κατασκευή φίλτρων και συστημάτων επεξεργασίας νερού καθιστά τη σειρά φίλτρων PROFIMAT A/TP DN 65-200 κορυφαία σας επιλογή.

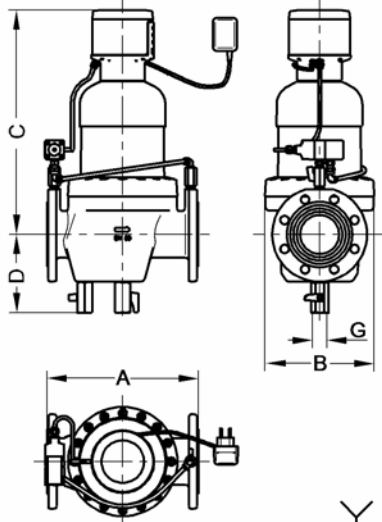
### Πιστοποιήσεις συσκευής



### Τεχνικά χαρακτηριστικά

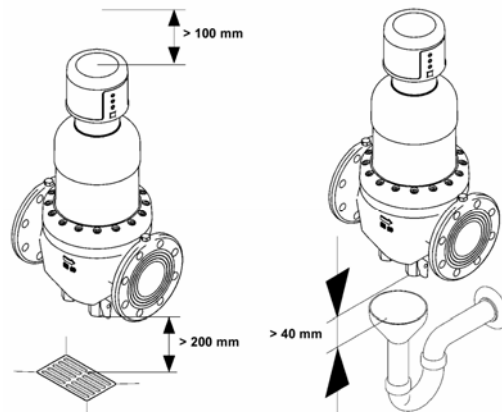
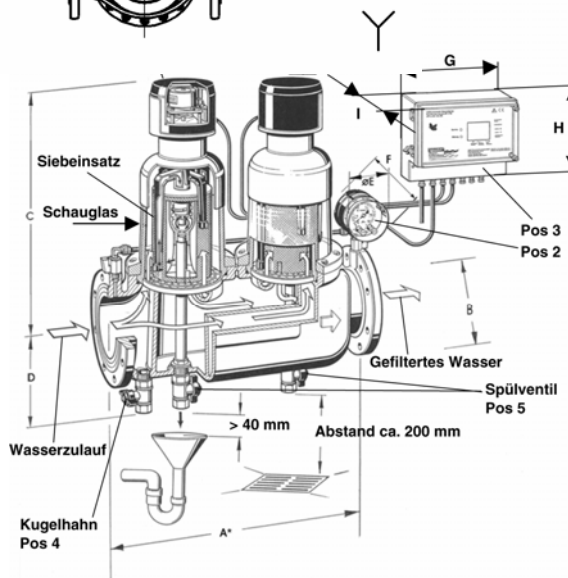
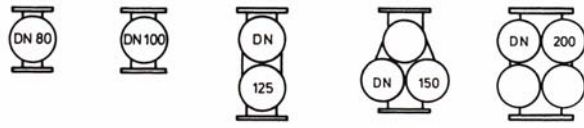
ΤΥΠΟΣ PROFIMAT-A/TP DN 65-200	DN65	DN80	DN100	DN125	DN150	DN200
ΙΚΑΝΟΤΗΤΑ ΠΑΡΟΧΗΣ (m <sup>3</sup> /h)	27	50	70	100	150	200
ΜΕΓΙΣΤΗ ΠΤΩΣΗ ΠΙΕΣΗΣ (bar)	0,2	0,2	0,2	0,2	0,2	0,2
ΜΕΓΙΣΤΗ ΠΙΕΣΗ (bar)	10	10	10	10	10	10
ΔΙΑΚΕΝΟ ΠΛΕΓΜΑΤΟΣ (mm)	0,1	0,1	0,1	0,1	0,1	0,1
ΒΑΡΟΣ (kg)	21,0	33,0	35,0	74,0	145,0	200,0
ΔΙΑΣΤΑΣΕΙΣ ΣΥΣΚΕΥΑΣΙΑΣ (mm) (ΜΗΚΟΣ / ΥΨΟΣ / ΠΛΑΤΟΣ)		730/350/410	730/350/410			
ΚΩΔΙΚΟΣ JPF - A/TP	8020038	8020039	8020040	8020035	8020036	8020037

**JPF-A/TP DN 65-100**



**Διαστάσεις σε mm**

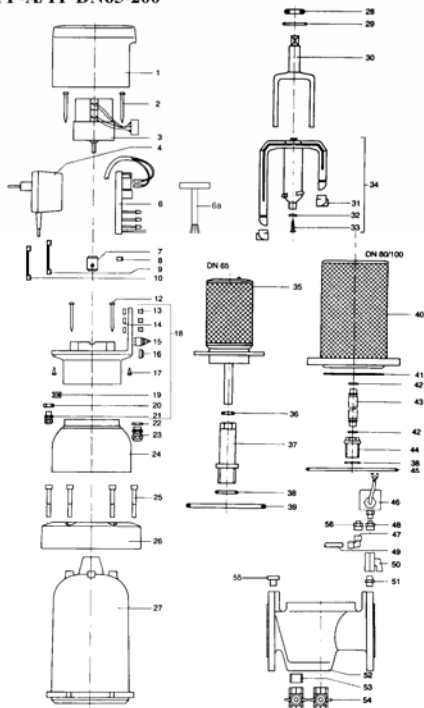
Modell	A	B	C	D
JPF-A/TP DN65	240	185	405	159
JPF-A/TP DN80	320	232	475	166
JPF-A/TP DN100	320	232	485	176



**Διαστάσεις σε mm**

Modell JPF-A/TP	A* mm	B mm	C mm	D mm	E mm	F mm
DN 125	560	250	505	200	100	105
DN 150	560	470	525	220	100	105
DN 200	600	470	535	250	100	105

**JPF-A/TP DN65-200**



**JPF-A/TP DN125-200**

