

Για επαγγελματικές και βιομηχανικές εφαρμογές

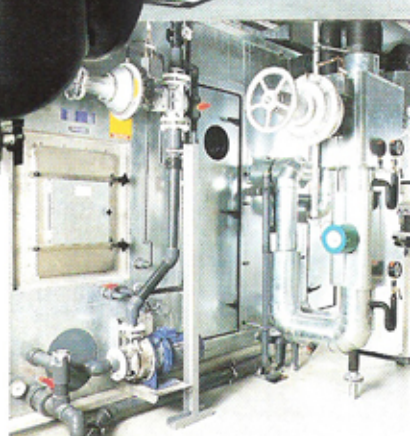
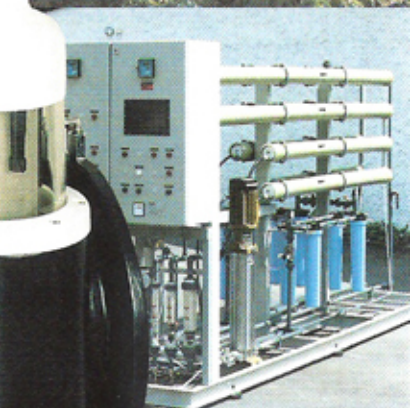
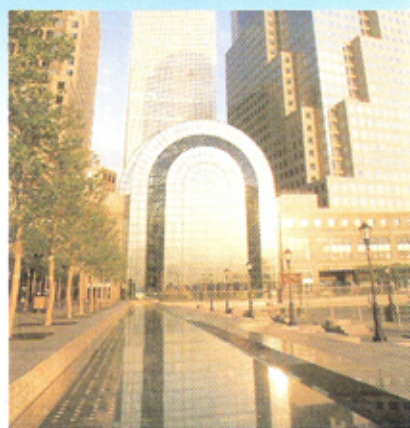
# PROFi

## Φίλτρο προστασίας με αναστροφή ροής

Τα φίλτρα προστασίας με αναστροφή ροής της σειράς PROFi, είναι φίλτρα πλέγματος για συστήματα πόσιμου νερού. Με την κατοχυρωμένη, με δίπλωμα ευρεσιτεχνίας, απορρόφηση με το σύστημα σημειακής περιστροφής, τα φίλτρα προστατεύουν την εγκατάσταση ύδρευσης κάθε στιγμή.

### Τα σημαντικότερα πλεονεκτήματα

- ✓ Μεγάλη διάρκεια ζωής – οικονομικό – λειτουργία χωρίς προβλήματα
  - Μικρό κόστος λειτουργίας
  - Δε χρειάζεται αλλαγή φύσιγγας
  - Πλάτος οπών πλέγματος κατ' επιλογήν
- ✓ Για τον καθαρισμό του φίλτρου δε χρειάζεται διακοπή της παροχής νερού
- ✓ Προφύλαξη από τα μικρόβια χάρη στο φίλτρο με επίστρωση αργύρου
- ✓ Ανάστροφη ροή και καθαρισμός του φίλτρου κατ' επιλογήν με το χέρι ή αυτόματα ανάλογα με το χρόνο και το βαθμό ακαθαρσίας
- ✓ Βαθμός ακαθαρσίας του φίλτρου εξωτερικά εμφανής
- ✓ Συμπαγής κατασκευή με μεγάλη απόδοση ροής
- ✓ Λειτουργικά ελεγμένα ποιότητα Made in Germany



# PROFi

**Judo**  
Wasser-  
Aufbereitung





Η άμμος, η σκουριά και τα πετραδάκια καταστρέφουν και βουλώνουν τις υδραυλικές

εγκαταστάσεις, όπως π.χ. τους σωλήνες νερού, τις βρύσες, τα μπόιλερ, τις ντουζιέρες...



Έτσι δημιουργείται σκουριά, θραύση των σωλήνων και ανάγκη για επισκευές.

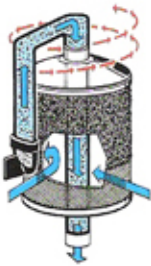
### Η λύση:

Τα φίλτρα προστασίας PROFi με αναστροφή ροής, τοποθετούνται μετά το μετρητή για την προστασία των σωληνώσεων και των συσκευών.

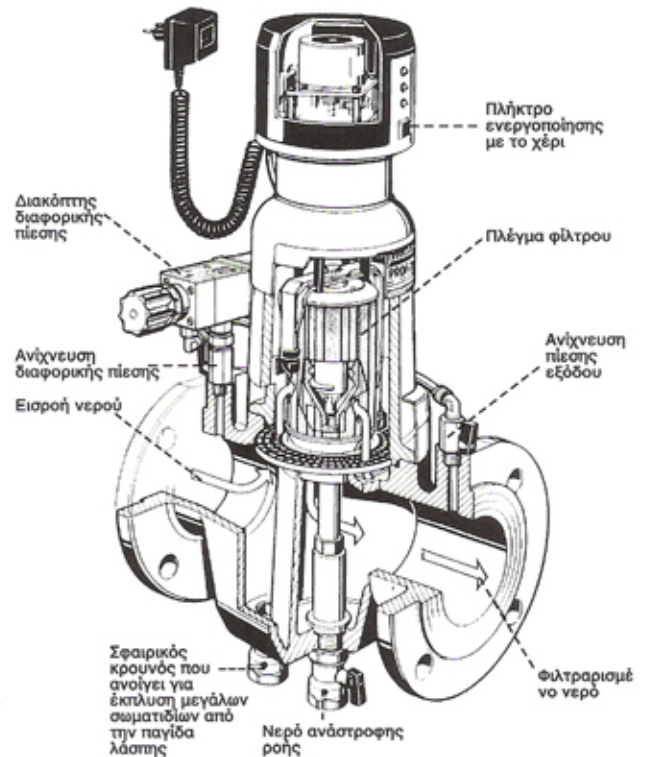
### Κατάλληλα για χρήση σε:

Ξενοδοχεία, εστιατόρια, νοσοκομεία, κτίρια γραφείων, διαμερίσματα, βιομηχανίες κ.α.

Το κατοχυρωμένο με δίπλωμα ευρεσιτεχνίας σύστημα σημειακής περιστροφής, εξασφαλίζει τον άριστο καθαρισμό του φίλτρου, είτε αυτός ελέγχεται με το χέρι είτε με βάση το χρόνο ή τη διαφορική πίεση.



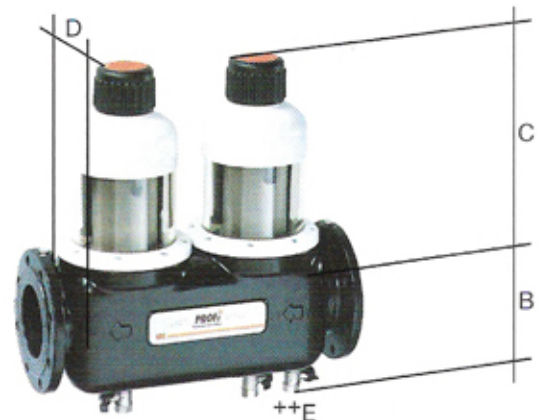
Η επιστροφή του πλέγματος ανοξειδωτού χάλυβα με άργυρο εξασφαλίζει τη μεγαλύτερη προφύλαξη από τα μικρόβια.



### ΤΕΧΝΙΚΑ ΧΑΡΑΚΤΗΡΙΣΤΙΚΑ

Σύνδεση σωληνώσεως	Ροή νερού μέχρι m <sup>3</sup> /h	Μήκος τοποθ/σης σε mm.	Διαστάσεις σε mm		
			B	C	E
DN 65	27	240	170	350	3/4"
DN 80	50	320	180	400	3/4"
DN 100	70	320	190	410	3/4"
DN 125	100	560	200	430	3/4"
DN 150	150	560	220	450	3/4"
DN 200	200	600	250	460	3/4"

Μέγιστη θερμοκρασία εισροής νερού: 30°C. Στάνταρ πλάτος οπών πλέγματος 0,1 mm. Απώλεια πίεσης με καθαρό φίλτρο 0,2 bar.



Προαιρετικά και με διαφορετικό πλάτος οπών πλέγματος του ένθετου φίλτρου.

**Judo**  
Wasser-  
Aufbereitung

JUDO Wasserauf-  
bereitung GmbH  
Postfach 380  
D-71351 Winnenden  
Tel.-Nr. +49 71 95/692-0  
Telefax +49 71 95/692-110